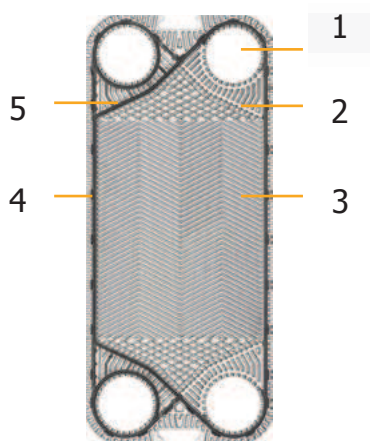


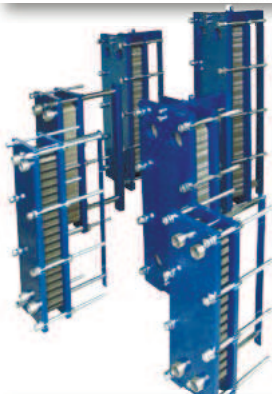
РАЗБОРНЫЕ ПЛАСТИНЧАТЫЕ ТЕПЛООБМЕННИКИ С РЕЗЬБОВЫМ СОЕДИНЕНИЕМ



1. Канал подачи или возврата
2. Дистрибьютор: равномерно распределяет жидкость по всей пластине
3. Зона теплообмена. Доступны различные дизайны профиля пластин для максимизации теплообмена и уменьшения потерь давления.
4. Бесклеевые прокладки (Clip-on) доступны из NBR, EPDM или VITON
5. Зона безопасности: уплотнение с двойным барьером предотвращает загрязнение двух контуров при выходе из строя прокладки.

Сочетания материалов

	УГЛЕРОДИСТАЯ СТАЛЬ	НЕРЖАВЕЮЩАЯ СТАЛЬ AISI 304	НЕРЖАВЕЮЩАЯ СТАЛЬ AISI 316	ТИТАН	SMO	NBR	EPDM	VITON
Пластины		■						
Прокладки						□	□	□
Рама	■	■						



ДОПОЛНИТЕЛЬНЫЕ АКСЕССУАРЫ

Изоляция из вспененного эластомера с закрытой структурой ячеек предотвращает образование конденсата и находится в разборной коробке из алюминиевого листа. Поддон сбора воды со сливным отверстием. Ножки для установки на земле. Особенная покраска.

Соединения пластинчатых теплообменников

Соединения/Модель	Материалы			Типы соединений				
	НЕРЖАВЕЮЩАЯ СТАЛЬ AISI 304	НЕРЖАВЕЮЩАЯ СТАЛЬ AISI 316	НЕЙЛОН	ШПУНТЕВОЕ СОЕДИНЕНИЕ	С РЕЗИНОВЫМ ВКЛАДЫШЕМ	С МЕТАЛЛИЧЕСКИМ ВКЛАДЫШЕМ	СО СВОБОДНЫМ ФЛАНЦЕМ	СПЯНЫМ ФЛАНЦЕМ
K042/K080	□	■	■				■	■
F16/F22	□	■	■				■	■
F205/F31/F40/F50/F71				□	■	■	■	■
F41/F60/F80/F42/F82/F112					□	■	■	■
F405/F70/F100/F130					□	■		
F81/F120/F160/F190					□	■		
F150/F200/F250/F300					□	■		

- Стандартное исполнение
 ■ Исполнение под заказ

ПАЯНЫЕ ПЛАСТИНЧАТЫЕ ТЕПЛООБМЕННИКИ



Паяные пластинчатые теплообменники

В данных компактных теплообменниках вместо прокладок используется чистый медный припой для применения в тех случаях, когда прокладки не выдерживают слишком высокое давление и температуру. Пластинчатые теплообменники **VIKOT** отлично подходят для использования в следующих секторах: промышленное, морское, пищевое отопление и кондиционирование, то есть там, где нужен высокоэффективный и надежный теплообмен между жидкостями.

МАКСИМАЛЬНАЯ ТЕМПЕРАТУРА

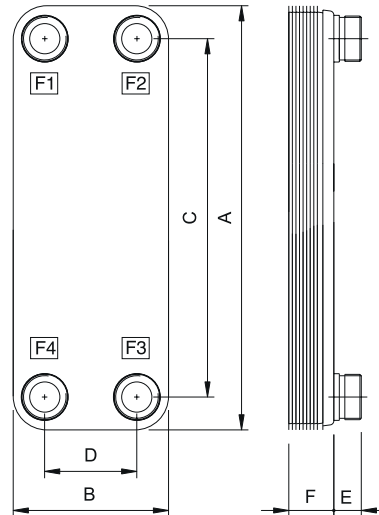
195°C

МАКСИМАЛЬНОЕ ДАВЛЕНИЕ

30 Bar

СПЕЦИАЛЬНОЕ ИСПОЛНЕНИЕ

По запросу возможно специальное исполнение, например: многоходовое исполнение, фланцевые соединения, ...



Модель	A	B	C	D	E	F	Диаметры соединений
	(mm)						
WP4	335	124	281	73	20	13+2,3 x n°piastre*	1"
WP5	535	124	478	73	20	13+2,3 x n°piastre*	1" 1/4
WP7	532	271	460	200	95	13,5+2,35 x n°piastre*	2"
WP8	532	271	421	161	62	13,5+2,35 x n°piastre*	2" 1/2

Модель	Поверхность	Содержание воды	Вес теплообменника
	м ²	литры/канал	кг
WP4	0,030	0,06	1,6+0,13 x n° piastre*
WP5	0,053	0,10	2+0,24 x n° piastre*
WP7	0,132	0,23	9,6+0,52 x n° piastre*
WP8	0,124	0,22	10+0,54 x n° piastre*

* n° пластин